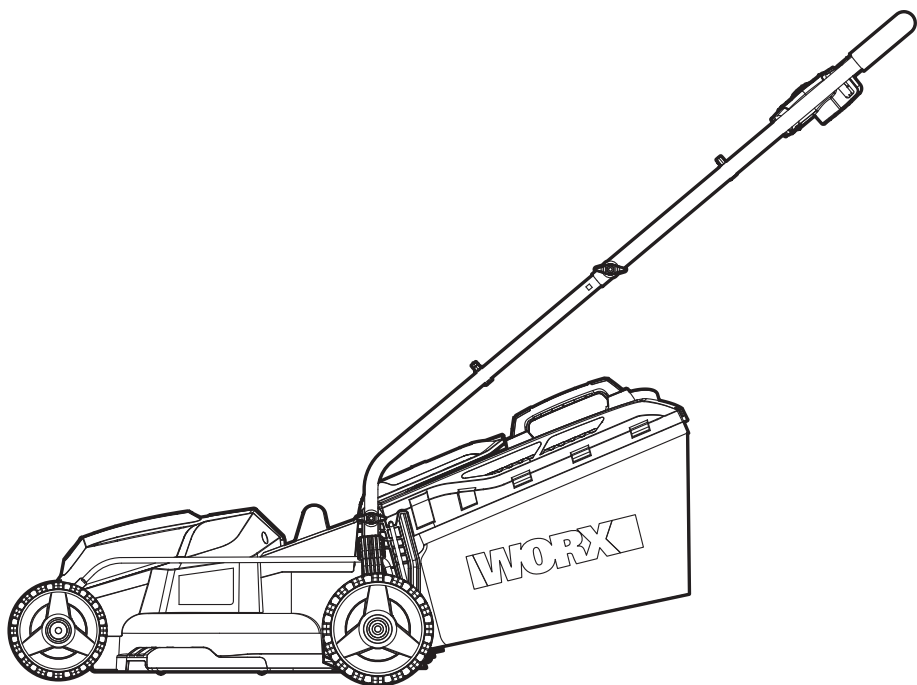


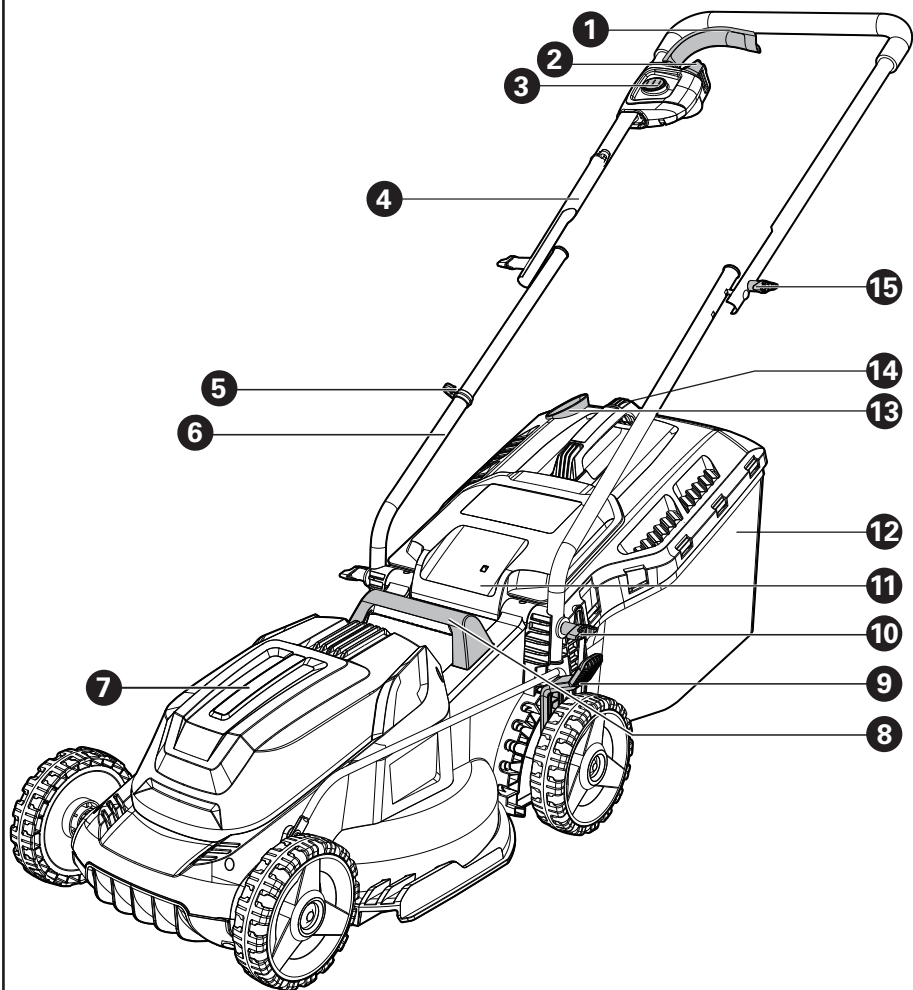
WORX®

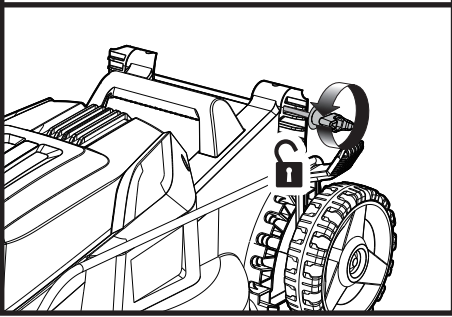
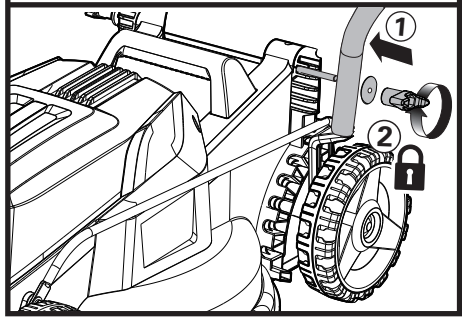
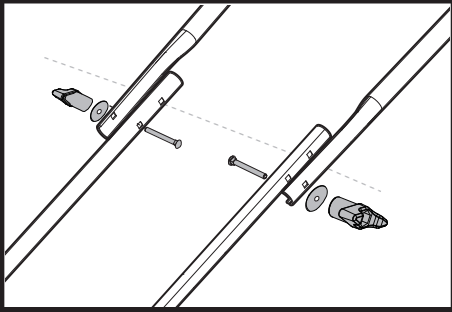
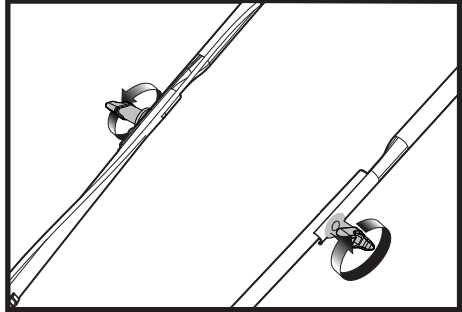
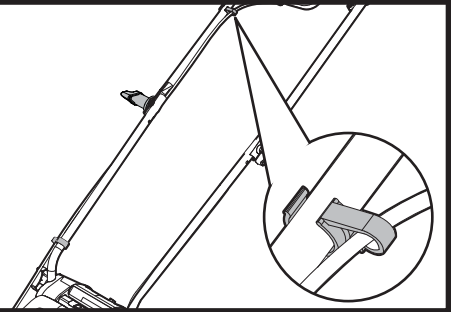
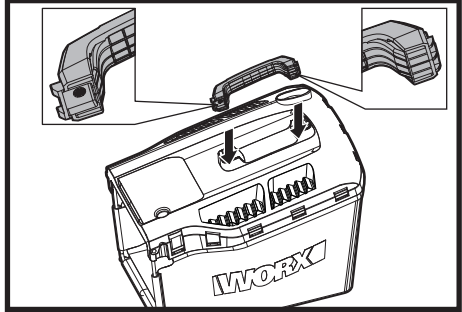


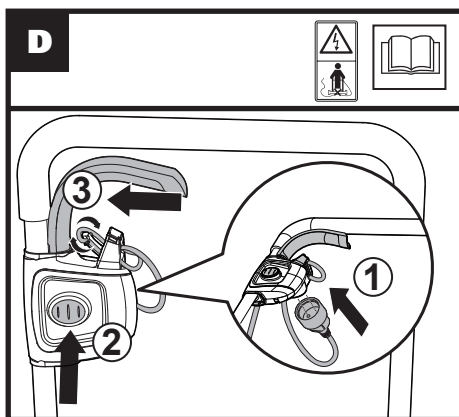
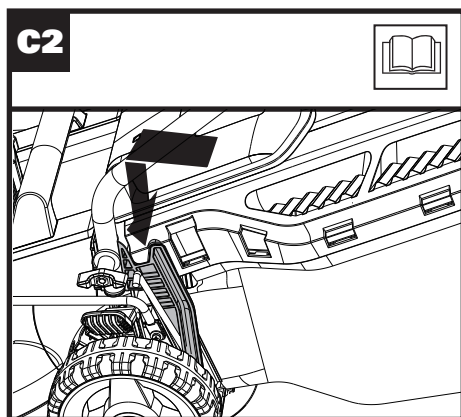
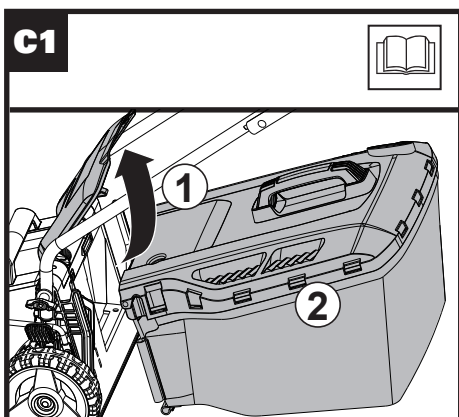
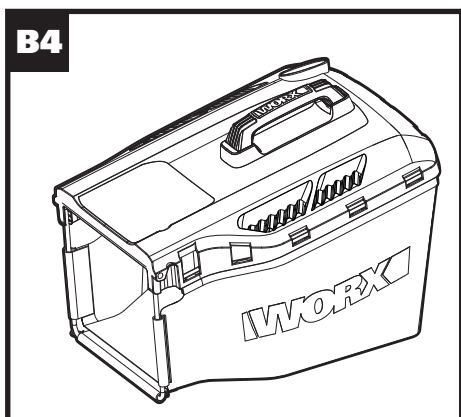
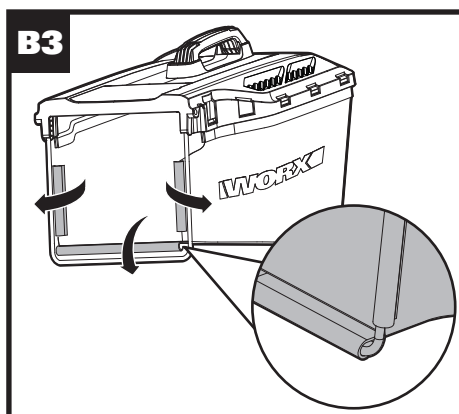
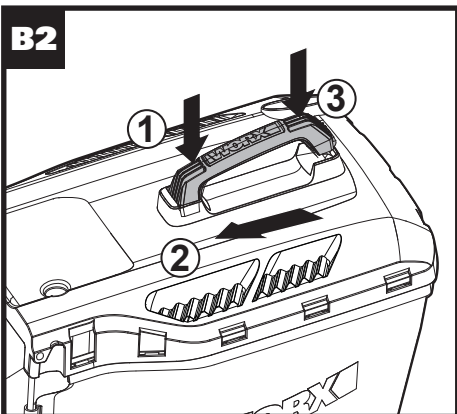
Электрическая газонокосилка

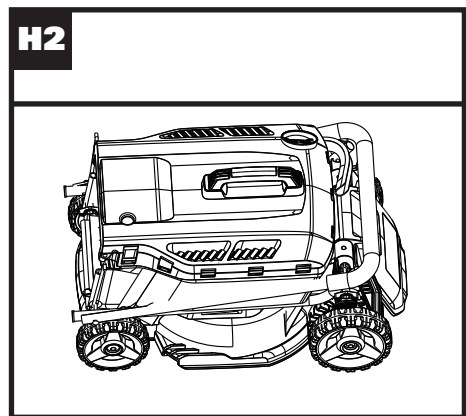
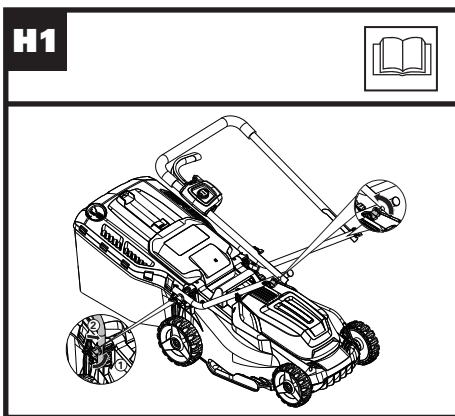
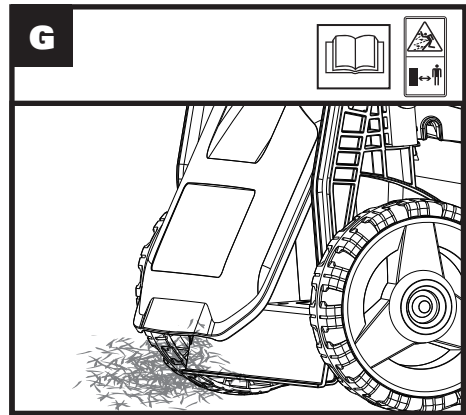
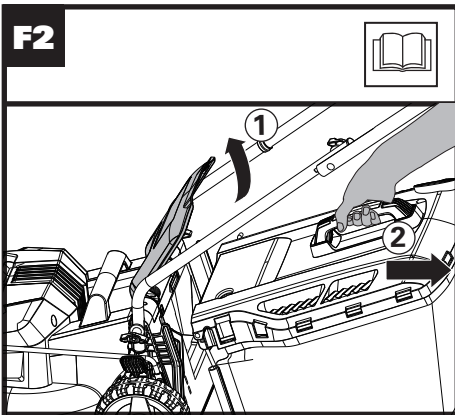
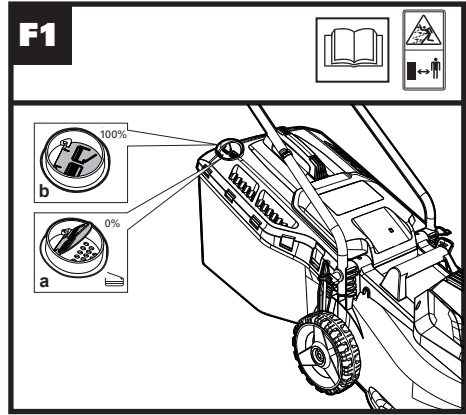
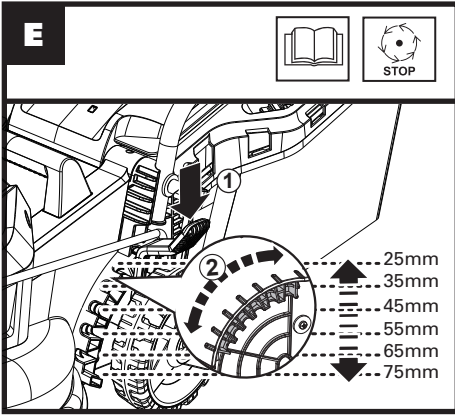
RU

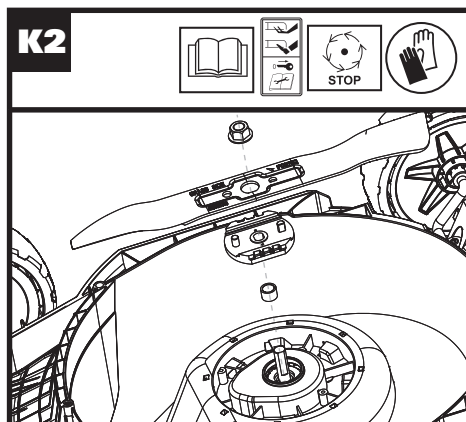
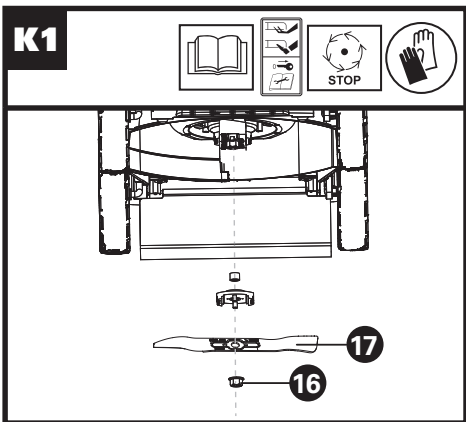
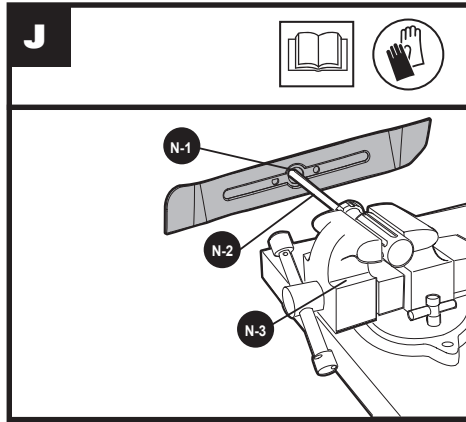
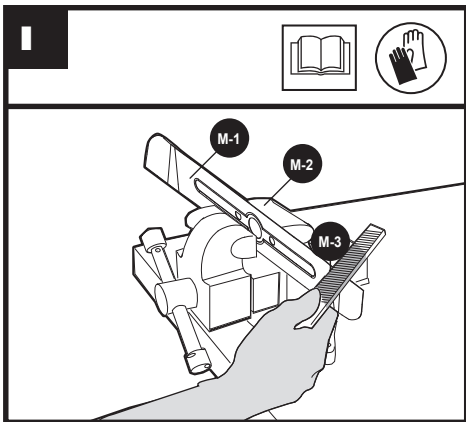
WP721E



A1**A2****A3****A4****A5****B1**







ОБЩИЕ ПРАВИЛА ТЕХНИКИ БЕЗОПАСНОСТИ

⚠ ПРЕДУПРЕЖДЕНИЕ!

**Внимательно
ознакомьтесь с
инструкциями.**

Невыполнение всех нижеприведенных инструкций и рекомендаций может привести к поражению электрическим током, пожару и серьезным травмам.

ВНИМАТЕЛЬНО ПРОЧИТАЙТЕ ИНСТРУКЦИЮ, ЧТО ПОЗВОЛИТ ОБЕСПЕЧИТЬ БЕЗОПАСНУЮ РАБОТУ КОСИЛКИ.

СОХРАНИТЕ ЭТИ ИНСТРУКЦИИ!

- Данный аппарат не предназначен для использования людьми (включая детей) с недостаточными физическими, психическими или умственными способностями, необученными или неосведомленными лицами. В случае использования аппарата упомянутыми лицами необходим надзор за ними (или прямые указания по применению) со стороны лица, отвечающего за их безопасность.

- Дети в таких случаях должны находиться под наблюдением во избежание баловства или игр с данным аппаратом.
- Если шнур питания повреждён, он должен быть заменён производителем, его сервисным агентом или специалистами с аналогичной квалификацией, чтобы избежать возникновения опасных ситуаций.
Дополнить

ДОПОЛНИТЕЛЬНЫЕ ПРАВИЛА БЕЗОПАСНОСТИ ДЛЯ ГАЗОНОКОСИЛКИ

- а) Внимательно прочитайте инструкции. Ознакомьтесь с регуляторами и правильным использованием оборудования;
- б) Никогда не позволяйте детям или лицам, не ознакомленным с этими инструкциями, работать с газонокосилкой. Местные нормы могут ограничивать возраст оператора;
- в) Никогда не выполняйте скашивание вблизи людей и, в особенности, детей или домашних животных;
- д) Помните, что оператор или пользователь несет ответственность за несчастные случаи

или опасность для других людей или их собственности.

ПОДГОТОВКА

- a) При скашивании, всегда носите надежную обувь и длинные брюки. Не работайте с оборудованием босиком или в открытых сандалиях;
- b) Тщательно проверьте место, где предполагается использование оборудования, и удалите все объекты, которые могут отбрасываться машиной;
- c) Перед использованием всегда проводите осмотр, чтобы убедиться, что лезвие, болты лезвия и режущий узел не изношены или повреждены. Заменяйте изношенные или поврежденные лезвия и болты в комплектах для сохранения балансировки;
- d) При работе с косилкой, имеющей несколько ножей, соблюдайте осторожность, так как вращение одного ножа может привести к вращению остальных ножей.
- e) Всегда проверяйте свою точку опоры на склонах;
- f) Проявляйте исключительную осторожность при смене направления на склонах;
- g) Не проводите скашивание на слишком крутых склонах;
- h) Будьте предельно осторожны при реверсировании направления или подтягивании газонокосилки к себе;
- i) Остановите лезвие(я), если газонокосилку необходимо наклонить для транспортировки при пересечении поверхностей, отличных от травы, а также при транспортировке газонокосилки в и из зоны, которую необходимо окосить;
- j) Никогда не управляйте газонокосилкой с неисправным защитным кожухом или без установленных устройств безопасности, например отражателей и/или ловителей;
- k) включайте двигатель в соответствии с инструкциями, держа ноги вдали от лезвий;

ЭКСПЛУАТАЦИЯ

- a) Косите только в дневное время или при хорошем искусственном освещении;
- b) Избегайте работы с оборудованием в мокрой траве там, где возможно;

- l) Не наклоняйте газонокосилку при включении мотора, за исключением случаев, когда она должна быть наклонена для пуска. В этом случае не наклоняйте её больше, чем абсолютно необходимо, и поднимайте только ту часть, которая удалена от оператора;
- m) Не ставьте руки или ноги вблизи вращающихся деталей или под ними. Всегда держитесь вдали от выпускного отверстия;
- n) Не поднимайте и не переносите газонокосилку, когда ее двигатель работает;
- o) не прикасайтесь к лезвиям, пока не достанете штепсель из розетки и лезвия полностью не останутся;
- p) Заглушите двигатель и достаньте штепсель из розетки:
- каждый раз, когда вы оставляете машину без присмотра;
 - перед очисткой засорения;
 - перед проверкой, чисткой или работой на машине;
 - после удара о посторонний объект; Посмотрите газонокосилку на предмет повреждений и при необходимости выполните ремонт;
 - если газонокосилка начинает ненормально вибрировать (немедленно

проверьте);

ОБСЛУЖИВАНИЕ И ХРАНЕНИЕ

- a) Следите за затяжкой всех гаек, болтов и винтов для того, чтобы быть уверенным в том, что устройство находится в безопасном рабочем состоянии.
- b) Для уменьшения опасности воспламенения, очищайте аккумуляторный отсек от травы, листьев или избытка смазки;
- c) Периодически проверяйте травосборник на износ или повреждение.
- d) Убедитесь в том, что используются только сменные режущие приспособления подходящего типа;

ВНИМАНИЕ:

Не используйте газонокосилку, если шнур питания поврежден или изношен.

Не подключайте поврежденный шнур к источнику питания и не дотрагивайтесь до поврежденного шнура, пока он подключён к источнику питания. Поврежденный шнур может привести к контакту с токоведущими элементами.

- Не прикасаться к лезвиям, пока машина всё ещё

подключена к источнику питания и лезвия ещё не полностью остановились.

- Держите удлинители вдали от лезвий. Лезвия могут повредить шнуры и привести к контакту с токоведущими элементами.
- Отключите питание (т.е. вытащите штепсель из розетки)
- когда оставляете машину без присмотра,
- перед устранением засора,
- перед проверкой, чисткой или проведением работ с машиной,
- после удара о посторонний предмет,
- когда машина начинает не нормально вибрировать.
- Внимательно прочитайте инструкцию по безопасной эксплуатации машины;
- Рекомендации:
- Подключайте машину только к цепи питания, защищённой устройством дифференциальной защиты (УДЗ), с током расщепления не более 30 мА.

УСЛОВНЫЕ ОБОЗНАЧЕНИЯ

	Прочтите инструкцию по эксплуатации перед началом эксплуатации этой машины
	Держите посторонних людей на безопасном расстоянии.
	Остерегайтесь острых лезвий. Лезвия продолжают вращаться после выключения двигателя. Отсоедините штепсель от сети питания перед проведением технического обслуживания или в том случае, если шнур повреждён.
	Лезвия продолжают вращаться после остановки двигателя. Прежде чем прикасаться к элементам машины, подождите, пока они полностью не остановятся.
	Пользуйтесь защитными перчатками
	гибкий шнур вдали от лезвий.

СПИСОК КОМПОНЕНТОВ

1. РЫЧАГ ПЕРЕКЛЮЧЕНИЯ
2. КРЕПЁЖНОЕ УСТРОЙСТВО ДЛЯ КАБЕЛЯ
3. ПРЕДОХРАНИТЕЛЬНАЯ КНОПКА
4. ВЕРХНЯЯ РУКОЯТКА
5. КАБЕЛЬНЫЙ ЗАЖИМ
6. НИЖНЯЯ РУКОЯТКА
7. КРЫШКА ДВИГАТЕЛЯ
8. РУКОЯТКА ДЛЯ ПЕРЕНОСКИ
9. РУЧКА РЕГУЛИРОВКИ ВЫСОТЫ СКАШИВАНИЯ
10. РУЧКА РУКОЯТКИ, НИЖНЯЯ
11. ПРЕДОХРАНИТЕЛЬНЫЙ КЛАПАН
12. ТРАВΟΣБОРНИК
13. ИНДИКАТОР ТРАВΟΣБОРНИКА
14. РУЧКА ТРАВΟΣБОРНИКА
15. РУЧКА РУКОЯТКИ, ВЕРХНЯЯ
16. БОЛТ ЛЕЗВИЯ(СМ. РИС. К1)
17. ЛЕЗВИЕ(СМ. РИС. К1)

* Не все принадлежности, иллюстрированные или описанные включены в стандартную поставку.

ТЕХНИЧЕСКИЕ ХАРАКТЕРИСТИКИ

Тип WP721E (7 – Обозначение техники, типичной газонокосилки)

	WP721E
Напряжение	220В-50Гц
Скорость без нагрузки	3800/мин
Ширина скашивания	34см
Высота кошения	25-75мм
Положения высоты кошения	6
Диаметр переднего колеса	140мм

Диаметр заднего колеса	160мм
Емкость травосборника	30л
Вес машины	10.2кг

ПРИНАДЛЕЖНОСТИ

	WP721E
Травосборник	1
Кабельный зажим	2
Ручка рукоятки	4
Регулировочная шайба	4

Рекомендуется приобретать все принадлежности в том же магазине, где был приобретен инструмент. Обратитесь к вспомогательной упаковке для получения более подробной информации. Помощь и консультацию можно также получить у продавца.

ИНСТРУКЦИЯ ПО ЭКСПЛУАТАЦИИ







ПРИМЕЧАНИЕ Перед началом работы с этим аппаратом прочитайте инструкцию по эксплуатации.

Предполагаемое использование

Этот продукт предназначен для покоса травы.

СБОРКА И ЭКСПЛУАТАЦИЯ

Действие	Рисунок
Сборка Сборка рукоятки ПРИМЕЧАНИЕ: Выберите одно из двух отверстий в нижней рукоятке для получения желаемой высоты рукоятки.	См. Рис. А1, А2, А3, А4, А5
Сборка травосборника	См. Рис. В1, В2, В3, В4

<p>Установка травосборника на газонокосилку</p> <p>ПРИМЕЧАНИЕ: Слегка нажмите на травосборник, чтобы убедиться в том, что он полностью установлен.</p>	<p>См. Рис. С1, С2</p>	<p>Индикатор наполнения травосборника</p> <p>Пустой: клапан колеблется (a)</p> 	<p>См. Рис. F1</p>
<p>ЭКСПЛУАТАЦИЯ</p> <p>Чтобы избежать натяжения кабеля, сделайте петлю на конце удлинительного кабеля. Закрепите удлинительный кабель на крепежном устройстве для кабеля питания. Чтобы закрепить кабель, потяните его назад.</p> <p>Запуск и выключение</p> <p>ЗАПУСК</p> <p>Подключите штепсель к проводу питания и включите. Одной рукой нажмите и удерживайте предохранительную кнопку, другой рукой потяните рычаг переключения в направлении ручки и отпустите предохранительную кнопку. Теперь машина включена; прежде чем подстригать траву подождите, пока продукт не разовьёт полную скорость. Затем зажмите рычаг переключения, чтобы машина продолжала работать.</p> <p>ВЫКЛЮЧЕНИЕ</p> <p>Отпустите рычаг переключения</p>	<p>См. Рис. D</p>	<p>Наполнен: клапан опускается вниз (b)</p> 	
<p>Регулировка высоты кошения</p> <p> Предостережение! Остановите работу, отпустите рычаг переключения и дождитесь остановки двигателя, прежде чем регулировать высоту кошения. Лезвия продолжают вращаться после выключения машины, вращающиеся лезвия могут привести к травме. Не прикасайтесь к вращающимся лезвиям.</p>	<p>См. Рис. E</p>	<p>Извлечение / опорожнение травосборника</p> <p> Предостережение! Необходимо убедиться в том, что предохранительный клапан закрывает выпускной патрубок перед использованием машины. Никогда не поднимайте предохранительный клапан, когда газонокосилка используется без установленного травосборника.</p>	<p>См. Рис. F2</p>
		<p>Установка мульчирующей вставки</p>	<p>См. Рис. G</p>
		<p>Хранение</p>	<p>См. Рис. H1, H2</p>

ЗАМЕТКИ ПО КОШЕНИЮ ТРАВЫ

ПРИМЕЧАНИЕ: ВСЕГДА ПРОВЕРЯЙТЕ ОБЛАСТЬ, В КОТОРОЙ БУДЕТ РАБОТАТЬ ГАЗОНОКОСИЛКА, И УДАЛЯЙТЕ ВСЕ КАМНИ, ПАЛКИ, ПРОВОДА, МЕТАЛЛИЧЕСКИЕ ИЗДЕЛИЯ И ДРУГОЙ МУСОР, КОТОРЫЙ МОЖЕТ БЫТЬ ОТБРОШЕН ВРАЩАЮЩИМСЯ ЛЕЗВИЕМ.

1. Для удобства работы можно начинать косить траву в зоне, близкой к источнику питания, и постепенно удаляться от него. Косить газон следует под прямым углом от источника питания, при этом кабель следует держать на той стороне, которая уже была покосена.
2. Косите вдоль склонов, не сверху вниз. Будьте предельно осторожны при изменении направления

на склонах. Не косите чрезмерно крутые склоны. Всегда держите равновесие.

- Отпустите рычаг переключения, чтобы выключить газонокосилку при пересечении любой гравийной зоны (лезвие может отбрасывать камни).
- Установите косилку в высокое положение кошения при работе на грубой почве или при высоких сорняках. Скашивание слишком большого количества травы за один раз может привести к срабатыванию автоматического выключателя, который останавливает косилку.
- Если травосборник используется в период быстрого роста растений, трава может засорить выпускное отверстие. Отпустите рычаг переключения, чтобы выключить газонокосилку. Снимите травосборник и встряхните его, чтобы трава переместилась в заднюю часть емкости. Также удалите всю траву или мусор, которые могли накрутиться вокруг выпускного отверстия. Замените травосборник.
- Если косилка начинает ненормально вибрировать, и Вы слышите, что звук двигателя изменился, отпустите рычаг переключения, чтобы выключить газонокосилку. Незамедлительно проверьте для выяснения причины. Вибрация - это предупреждение о неисправности. Не работайте с косилкой, пока не будет выполнена сервисная проверка.
- ВСЕГДА ОТПУСКАЙТЕ РЫЧАГ ПЕРЕКЛЮЧЕНИЯ, ЧТОБЫ ВЫКЛЮЧИТЬ ГАЗОНОКОСИЛКУ, КОГДА ВЫ ОСТАВЛЯЕТЕ КОСИЛКУ БЕЗ ПРИСМОТРА ДАЖЕ НА КОРОТКОЕ ВРЕМЯ.**

ОБСЛУЖИВАНИЕ



ПРЕДУПРЕЖДЕНИЕ: Выключите газонокосилку и отсоедините машину от сети перед выполнением любых операций по техническому обслуживанию.

Примечание. Для обеспечения длительного и надежного обслуживания

регулярно выполняйте следующие процедуры технического обслуживания. Проверьте наличие очевидных дефектов, таких как ослабленное, тупое или поврежденное лезвие, ослабленные фитинги и изношенные или поврежденные компоненты. Убедитесь, что крышки защита не повреждены и правильно прикреплены к косилке. Всегда выполняйте техническое обслуживание или ремонт перед эксплуатацией косилки. Если газонокосилка все же вышла из строя, несмотря на регулярное техническое обслуживание, обратитесь за помощью в нашу службу поддержки клиентов.

ЗАТОЧКА ЛЕЗВИЯ

СОХРАНЯЙТЕ ЛЕЗВИЕ ОСТРЫМ ДЛЯ ЛУЧШЕГО КОШЕНИЯ ТРАВЫ НОСИТЕ ЗАЩИТНЫЕ ОЧКИ ВО ВРЕМЯ СНЯТИЯ, ЗАТОЧКИ И УСТАНОВКИ ЛЕЗВИЯ. УБЕДИТЕСЬ, ЧТО ГАЗОНОКОСИЛКА ВЫКЛЮЧЕНА.

Заточка лезвия дважды во время сезона кошения обычно достаточно. Песок вызывает затупление лезвия. Если ваш газон имеет песчаную почву, может потребоваться более частая заточка. НЕМЕДЛЕННО ЗАМЕНИТЕ ПОВРЕЖДЕННОЕ ЛЕЗВИЕ.

ВО ВРЕМЯ ЗАТОЧКИ ЛЕЗВИЯ:

- Убедитесь, что лезвие остается равномерно сбалансированным.
- Затяните лезвие под предыдущим углом кошения.
- Заострите режущие кромки на обоих концах лезвия, удалив равное количество материала с обоих концов.

ПРИМЕЧАНИЕ.

- Убедитесь, что косилка выключена.

ДЛЯ ЗАТОЧКИ ЛЕЗВИЯ В ТИСКАХ (СМ. Рис. 1)

- Убедитесь, что Вы отпустили рычаг переключения, что лезвие остановилось и газонокосилка выключена, прежде чем извлекать лезвие.
- Вытащите лезвие из косилки. См. Инструкции по снятию и установке лезвия.
- Закрепите лезвие М-1 в тисках М-2.

4. Наденьте защитные очки и будьте осторожны, чтобы не порезаться.
5. Осторожно заточите режущие кромки лезвия наждачной бумагой М-3 или заточным камнем.
6. Проверьте балансировку лезвия.
7. Замените лезвие на косилке и надежно затяните. См. Инструкции ниже.

БАЛАНСИРОВКА ЛЕЗВИЯ (СМ. Рис. J)

Проверьте баланс лезвия, поместив центральное отверстие в лезвии N-1 на гвоздь или отвертку N-2, зажатый горизонтально в тиски N-3. Если любой конец лезвия вращается, заточите его. Лезвие правильно сбалансировано, когда лезвие не вращается.

ОБСЛУЖИВАНИЕ ЛЕЗВИЯ (СМ. Рис. K1, K2)

Обслуживайте лезвие после 50-часового кошения или двух лет, в зависимости от того, что произойдет раньше - независимо от состояния. Следуйте этим процедурам, чтобы снять и заменить лезвие. Вам понадобятся садовые перчатки и гаечный ключ для снятия лезвия. Удерживайте лезвие (17) и отвинтите болт (16) лезвия против часовой стрелки с помощью гаечного ключа, а затем снимите лезвие.

Чтобы снова его установить, поместите лезвие (17) режущими кромками к земле. Затем надежно затяните болт (16).

ХРАНЕНИЕ (СМ. Рис. H1, H2)

Выключите газонокосилку и отсоедините устройство от сети. Тщательно очистите внешнюю поверхность машины мягкой щеткой и тканью.

Не используйте воду, растворители или полироли. Уберите всю траву и мусор, особенно из вентиляционных щелей.

Поверните машину набок и очистите зону лезвия. Если в зоне лезвия забилась трава, уберите ее деревянным или пластмассовым скребком.

Храните машину в сухом месте. Не размещайте другие предметы поверх машины.

Для компактного хранения, отпустите ручку-кнопку, как показано на рисунке H1 и H2.

ПРОБЛЕМА РЕШЕНИЕ

Проблема	Решение
1. Газонокосилка не работает при активированном рычаге переключения.	<p>A. Убедитесь, что предохранительная кнопка нажимается полностью.</p> <p>B. Отпустите рычаг переключения, чтобы выключить газонокосилку. Переверните газонокосилку и убедитесь в том, что лезвие вращается свободно. Если это не так, обратитесь в авторизованный сервисный центр. Лезвие должно свободно вращаться.</p> <p>C. Убедитесь, что газонокосилка выключена. Осмотрите штепсель, воспользуйтесь другим, если этот поврежден. Проверьте удлинительный кабель, верните газонокосилку в авторизованный сервисный центр в случае, если она была повреждена.</p>

<p>2. Двигатель остановился во время работы.</p>	<p>A. Отпустите рычаг переключения, чтобы выключить газонокосилку. Переверните газонокосилку и убедитесь в том, что лезвие вращается свободно. Если это не так, обратитесь в авторизованный сервисный центр. Лезвие должно свободно вращаться. B. Поднимите высоту кошения до самого высокого положения и запустите косилку. C. Избегайте перегрузки газонокосилки. Уменьшите скорость резания, медленнее толкайте косилку или поднимите уровень высоты кошения. Или сделайте оба действия.</p>
<p>3. Машина работает с перебоями</p>	<p>A. Проверьте удлинительный кабель. Если он повреждён, замените на новый. B. Проверьте внутреннюю проводку машины. Если она повреждена, верните газонокосилку в авторизованный сервисный центр.</p>
<p>4. Косилка работает, но результат неудовлетворителен или кошение происходит прерывисто.</p>	<p>A. Отпустите рычаг переключения, чтобы выключить газонокосилку. Переверните газонокосилку проверьте остроту лезвия. Поддерживайте лезвие в заточенном состоянии. Также проверьте деку и разгрузочный желоб на предмет засора. B. Уровень высоты покоса может быть слишком низким для данной травы. Увеличьте высоту покоса.</p>
<p>5. Косилку тяжело толкать..</p>	<p>A. Поднимите высоту резки, чтобы уменьшить сопротивление деки на траве. Проверьте каждое колесо на свободное вращение.</p>
<p>6. Косилка слишком шумная или вибрирует.</p>	<p>A. Отпустите рычаг переключения, чтобы выключить газонокосилку. Поверните косилку набок и проверьте лезвие, чтобы убедиться в том, что оно не погнуто и не повреждено. Если лезвие повреждено, замените его новым. Если нижняя сторона деки повреждена, верните газонокосилку в авторизованный сервисный центр. B. Если нет никакого видимого повреждения лезвия, а косилка продолжает вибрировать: Отпустите рычаг переключения, чтобы выключить газонокосилку, извлеките снимите лезвие. Если косилка продолжает вибрировать, верните ее в авторизованный сервисный центр.</p>
<p>7. Косилка не собирает траву в мешок для сбора.</p>	<p>A. Снимите пластину для мульчирования. B. Засор желоба. Отпустите рычаг переключения, чтобы выключить газонокосилку. Очистите желоб от обрезков травы. C. Слишком много срезанной травы. Увеличьте высоту резки колес, чтобы уменьшить длину среза. D. Мешок полон. Опустошайте мешок чаще.</p>
<p>8. При мульчировании видны обрезки</p>	<p>A. Слишком много срезанной травы. Увеличьте высоту кошения, чтобы сократить длину разреза. Не обрезайте более 1/3 общей длины травы за раз. B. Проверьте лезвие на остроту. Всегда сохраняйте лезвие острым.</p>

ОХРАНА ОКРУЖАЮЩЕЙ СРЕДЫ



ПЕРЕРАБОТКА ОТХОДОВ

Машина, ее аксессуары и упаковочные материалы должны быть отсортированы для экологически чистой переработки.

Пластиковые компоненты имеют маркировку для вторичной переработки.



EAC

Импортер: ООО «ПОЗИТЕК-ЕВРАЗИЯ»

Адрес: Российская Федерация, 117342, г. Москва, ул. Бутлерова, д. 17, этаж 3 ком 67

Страна производства: КНР

Изготовитель: Позитек Технолоджи (КНР) Ко. Лтд.

Адрес: Донгванг Роуд, 18, Сучжоу Индастриал Парк, Цзянсу, КНР

Срок службы изделия: 6 лет

Срок гарантии: 2 года

Дата производства изделия: указана на изделии

Телефон сервисной службы ООО «ПОЗИТЕК-ЕВРАЗИЯ»: 7 (495) 136-83-96

Электронная почта service.ru@positecgroup.com

WORX
it's your nature

www.worx.com

Copyright © 2019, Positec. All Rights Reserved.